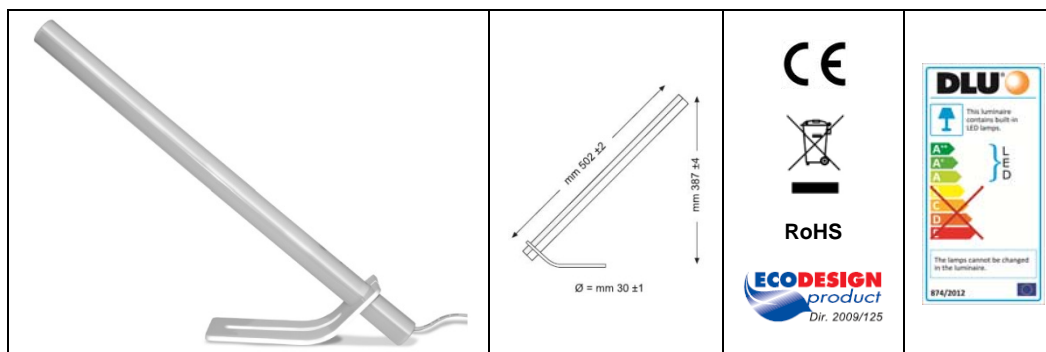


APPARECCHI A LED SMARTUBE TOUCH-DIMMABLE



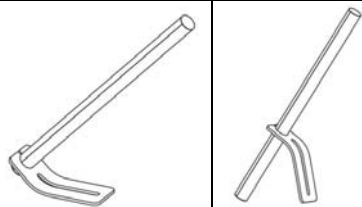


Lampada da tavolo/Plafone/Sospensione costituita da un tubo a LED con corpo esterno in policarbonato integrante un driver LED per 5VDC da porta USB di computer, caricabatterie di cellulare o Power Bank, con cavo lungo 2m. Dimmerabile mediante touch-dimmer/interruttore ON-OFF integrato, se alimentato dalla porta USB di un computer. Base e gancio accessorio per sospensione in policarbonato.

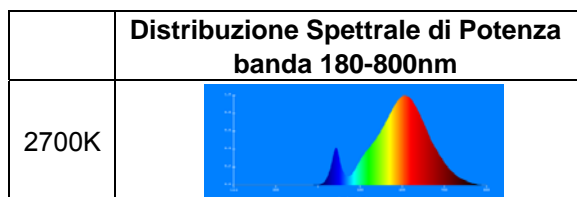
CODICE	V _{in}	P _{nom} (W)	Flusso Luminoso (lm)	T _c (K)	R _a
SMARTUBE6-R	5 VDC via USB port	6	450	2700	> 80

Alimentazione	5VDC via porta USB di un computer	
	Alimentatore con uscita 5VDC (ad esempio un caricabatterie per cellulare)	
Classe di isolamento	III	
Dimmerabile 0-100% mediante il suo interruttore/dimmer a sfioramento se alimentato mediante la porta USB di un PC		
Uso esclusivo in interni		
Temperatura ambiente raccomandata	t _a = -10 ÷ 40°C	
Vita utile	20.000h L70 (T _a =25°C)	
Grado di protezione	IP20	
Peso	200g	
LSF @6000h	0.90	
LLMF @6000h	0.80	


LLMF @20.000h	70% (L70)
Tempo di innesco	< 0.4s
Numero di cicli di accensione prima di un guasto	> 10.000
Tempo di avvio (fino al 95% del flusso luminoso di regime)	< 2.0s
Tasso di guasti prematuri @1000h	< 5.0%
Omogeneità cromatica	Ellissi di MacAdam passo ≤ 6
Mercurio ed altre sostanze pericolose	Assenti
Radiazioni UV ed IR	Assenti
<i>Sistema a LED classificato RISK GROUP 1 in applicazione della norma EN 62471: 2008 (CIE S009:2002)</i>	

Possibili impieghi dello SMARTUBE

Lampada da Tavolo	Due diverse posizioni permesse dalla base di sostegno	
Plafone/Applique	La base di sostegno può essere anche usata per fissaggio a parete	
Sospensione per attività in esterno (solo in condizioni ambientali asciutte)	Il gancio accessorio può essere impiegato per sospendere l'apparecchio, che può essere alimentato dalla porta 5VDC di un'automobile	



Norme di riferimento: EN60598-1; EN60598-2-4; EN62031; EN62471; EN55015; EN61000-3-2; EN61000-3-3; EN61547; EN62493
 Direttive e Regolamenti UE: 2014/30; 92/31; 93/68; 2009/125 (Reg.no.1194/2012; no.1428/2015); 2012/27 (Reg.no.874/2012; Reg.no.1369/2017); 2011/65; 2012/19

	<p>Smaltimento RAEE (Rifiuti di Apparecchiature Elettriche ed Elettroniche) - Direttiva UE 2012/19</p> <p>Il presente simbolo grafico, riportato anche sul prodotto e sull'imballo, indica che il prodotto a fine vita diventa un RAEE e non deve essere mischiato ai rifiuti domestici indifferenziati. Per prevenire eventuali danni all'ambiente o alla salute umana causati da rifiuti indiscriminati, i rifiuti derivanti da articoli dotati di questo simbolo devono essere separati dagli altri rifiuti ed oculatamente riciclati, per ottimizzare il reimpiego delle materie prime e la sostenibilità.</p> <p>Al sensi del D.Lgs. 25 luglio 2005, n. 151, gli utenti domestici hanno il diritto di riconsegnare il RAEE al rivenditore all'acquisto di un nuovo equivalente, oppure possono contattare l'Azienda municipalizzata locale per sapere dove riconsegnare o in generale come gestire il rifiuto RAEE per un riciclaggio rispettoso dell'ambiente.</p> <p>Gli utenti professionali devono contattare il loro fornitore e rivedere eventualmente i termini e le condizioni dei loro contratti di acquisto; ai fini dello smaltimento a fine-vita questi prodotti non devono essere mischiati con altri rifiuti commerciali.</p>
---	---